

---

**Ferrari**

**328 / 328**  
**GTB / GTS**

VARIANTI PER VERSIONE SVIZZERA  
VARIANTES POUR VERSION SUISSE  
VARIANTEN FÜR SCHWEIZER AUSFÜHRUNG

**1987**

VETTURA DOTATA DI IMPIANTO DI SCARICO CON CATALIZZATORE:  
**USARE SOLAMENTE BENZINA SENZA PIOMBO!**  
(SI RACCOMANDA SUPER SENZA PIOMBO).

VOITURE EQUIPEE AVEC SYSTEME D'ECHAPPEMENT POURVU DE CATALYSATEUR:  
**UTILISER UNIQUEMENT ESSENCE SANS PLOMB!**  
(L'EMPLOI D'ESSENCE SUPER SANS PLOMB EST RECOMMANDE).

FAHRZEUG MIT KATALYSATOR AUSGERÜSTET  
**NUR OLEIFREIES BENZIN VERWENDEN!**  
(BLEIFREIES SUPERBENZIN IST EMPFEHLT).

(Riferimento pag. 8)

(Voir page N. 8)

(S. Seite 8)

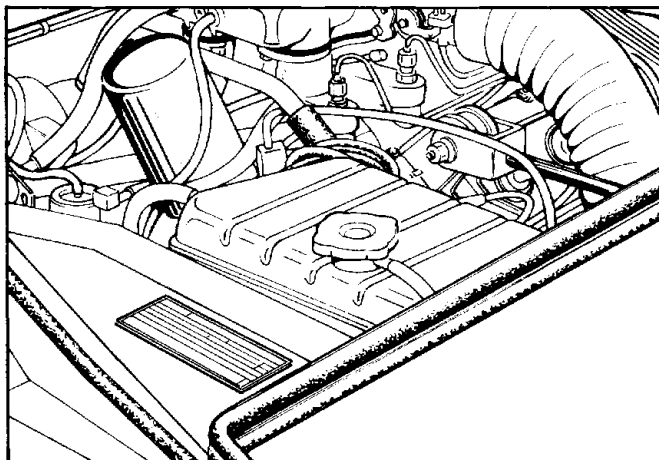
**DATI PER  
L'IDENTIFICAZIONE****ELEMENTS  
D'IDENTIFICATION****DATEN ZUR IDENTIFIZIE-  
RUNG DES FAHRZEUGES**

Fig. 1 - Posizione targhetta dati messa a punto motore.

Fig. 1 - Emplacement de la plaque concernant le réglage du moteur.

Abb. 1 - Anbringungsart des Daten-schildes für Motoreinstellung.

(Riferimento pag. 10)

(Voir page N. 10)

(S. Seite 10)

**CARATTERISTICHE  
VETTURA****CARACTERISTIQUES  
VOITURE****KENNDATEN  
DES FAHRZEUGES****MOTORE****MOTEUR****MOTOR**Sistemazione  
Disposition  
AnordnungNumero cilindri  
Nombre des cylindres  
Anzahl der ZylinderDiametro e corsa  
Diamètre et course  
Durchmesser und KolbenhubCilindrata totale  
Cylindrée totale  
Hubraum totalRapporto di compressione  
Rapport compression  
VerdichtungsverhältnisPotenza massima (a 6750 giri/min)  
Puissance max (à 6750 tours/minute)  
Höchstleistung (6750 U/min)Potenza specifica  
Puissance spécifique  
LiterleistungRegime massimo  
Régime maximum  
MaximaldrehzahlCoppia max (a 5500 giri/min)  
Couple max (à 5500 tours/minute)  
Max Drehmoment (5500 U/min)Trasversale anteriormente all'asse poster.  
Transversal avant l'essieu arrière  
Que vor der Hinterachse

8 a V 90°

mm. 83x73,6

cm<sup>3</sup> 3185

9,2:1

KW 187,5 (CV 255)

KW/litro  
KW/litre 58,87 (CV/litro 80,06)  
KW/litergiri/min.  
tours/minute 7700  
U/min.

Nm. 275 (Kgm. 28)

(Riferimento pag. 11)

(Voir page N. 11)

(S. Seite 11)

**ALIMENTAZIONE****SYSTEME D'ALIMENTATION****KRAFTSTOFFANLAGE**

- Concentrazione CO al minimo
- Taux du CO au ralenti
- CO Inhalt im Leerlauf

(0,70 = 0,2) %

- Concentrazione HC al minimo
- Taux du HC au ralenti
- HC Inhalt im Leerlauf

≤ 200 p.p.m.

(Riferimento pag. 11)

(Voir page N. 11)

(S. Seite 11)

**ACCENSIONE****ALLUMAGE****ZÜNDANLAGE**

Centralina elettronica per accensione  
Boîtier électronique pour allumage  
Elektronische Zündsystem

MED 806 A

Anticipo del motore a 1000 giri/1'  
Avance à 1000 tours/min.  
Zündzeitpunkt bei 1000 U/min.

0°

Anticipo del motore a 5000 giri/1' con tubo depressione staccato  
Avance à 5000 tours/min. avec dépression débranchée  
Zündzeitpunkt bei 5000 U/min. ohne Unterdruck

30°

(Riferimento pag. 13)

(Voir page N. 13)

(S. Seite 13)

**CAMBIO  
DIFFERENZIALE****BOÎTE DE VITESSES  
DIFFERENTIEL****GETRIEBE UND  
HINTERACHSE**

Rapporto marce con rinvio:  
27/29

Rapport avec pignons de  
réduction (27/29)

Getriebeübersetzungen mit  
Zahnradvorlegege: (27/29)

- 1ª velocità
- 2ª velocità
- 3ª velocità
- 4ª velocità
- 5ª velocità
- Retromarcia

- 1ère vit.
- 2ème vit.
- 3ème vit.
- 4ème vit.
- 5ème vit.
- marche AR

- 1 Gang
- 2 Gang
- 3 Gang
- 4 Gang
- 5 Gang
- RW Gang

1 : 3,3048  
1 : 2,2745  
1 : 1,6366  
1 : 1,2029  
1 : 0,8888  
1 : 3,1396

Rapporti finali di trasmissione con coppia di riduzione:  
Rapports finaux de transmission avec couple de réduction:  
Getriebeübersetzungen mit Achsübersetzung:

17/63

- 1ª velocità
- 2ª velocità
- 3ª velocità
- 4ª velocità
- 5ª velocità
- Retromarcia

- 1ère vit.
- 2ème vit.
- 3ème vit.
- 4ème vit.
- 5ème vit.
- marche AR

- 1 Gang
- 2 Gang
- 3 Gang
- 4 Gang
- 5 Gang
- RW Gang

1 : 12,2472  
1 : 8,4290  
1 : 6,0650  
1 : 4,4578  
1 : 3,2937  
1 : 11,6349

## PRESTAZIONI

## PERFORMANCES

## FAHRLEISTUNGEN

Velocità raggiungibili a 1000 giri/min.  
 Vitesses réalisables à 1000 tours/minute  
 Geschwindigkeit bei 1000 U/min.

- 1ª velocità	- 1ère vit.	- 1 Gang	Km/h 9
- 2ª velocità	- 2ème vit.	- 2 Gang	Km/h 13,1
- 3ª velocità	- 3ème vit.	- 3 Gang	Km/h 18,3
- 4ª velocità	- 4ème vit.	- 4 Gang	Km/h 24,9
- 5ª velocità	- 5ème vit.	- 5 Gang	Km/h 33,6
- Retromarcia	- marche AR	- RW Gang	

Velocità massima raggiungibile  
 Vitesse maximum  
 Höchstgeschwindigkeit

Km/h 255

(Riferimento pag. 21)

(Voir page N. 21)

(S. Seite 21)

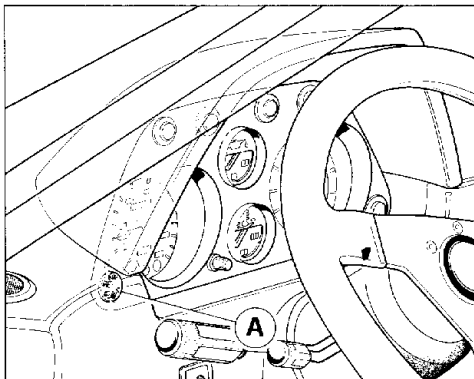


Fig. 2

A - Spia segnalazione alta temperatura agli scarichi  
 (slow-down)

Fig. 2

A - Lampe témoin haute température système  
 échappement (slow-down)

Abb. 2

A - Warnlampe für hohe temperatur in oder Auspuffanlage  
 (slow-down)

## ISTRUZIONI PER L'AVVIAMENTO

## INSTRUCTIONS POUR LE DEMARRAGE

## ANLASSANLEITUNGEN

### Avviamento a freddo

– Portare la leva del cambio in posizione di folle.  
 – Premere a fondo il pedale della frizione ed eseguire l'avviamento girando la chiave verso la posizione III.  
 – Non premere sul pedale dell'acceleratore.  
 – A motore avviato rilasciare la chiave che automaticamente ritorna nella posizione di marcia II.  
 Nel caso di mancato avviamento, riportare la chiave nella posizione 0 prima di ripetere la manovra.  
 Non premere a fondo il pedale acceleratore se la temperatura dell'olio non ha raggiunto almeno  $65^{\circ} \div 70^{\circ}$  C circa.

### Avviamento a caldo

Ripetere le stesse operazioni eseguite per l'avviamento a freddo.  
 Può essere utile, quando il motore è molto caldo, premere leggermente il pedale acceleratore.

### Avvertenze

Se dopo alcuni tentativi il motore non parte ancora, controllare i seguenti punti:  
 – la velocità del motorino di avviamento è troppo bassa (batteria scarica, olio troppo denso);  
 – dispositivo di accensione difettoso (candele umide, bobine inefficienti);  
 – circuiti elettrici non adeguatamente isolati;  
 fusibile della pompa elettrica benzina bruciato.

### Mise en marche à froid

– Placer le levier de vitesse au point mort.  
 – Appuyer à fond sur la pédale de débrayage et effectuer la mise en marche en tournant la clé vers la position III.  
 – Ne pas pousser sur l'accélérateur.  
 Lorsque le moteur est parti relâcher la clé qui retourne automatiquement à la position de marche II.  
 En cas de non-départ, tourner la clé dans la position 0 avant de répéter l'opération.  
 Ne pas pousser à fond la pédale de l'accélérateur si la température de l'huile n'a pas atteint au moins  $65^{\circ} \div 70^{\circ}$  C environ.

### Mise en route à chaud

Refaites la même opération que lors du démarrage à froid. Il est parfois utile d'appuyer légèrement sur la pédale d'accélérateur quand le moteur est très chaud.

### Avertissements

Si après quelques tentatives le moteur ne marche pas encore, contrôler les points suivants:  
 – la vitesse du démarreur est trop basse (batterie déchargée, huile trop dense);  
 – dispositif d'allumage défectueux (bougies humides, bobines non efficaces);  
 – circuit électriques insuffisamment isolés;  
 – fusible brûlé de la pompe électrique du carburant.

### Kaltsfart

– Schalthebel auf Null stellen.  
 – Zündschlüssel auf Pos. II drehen.  
 – Kupplungspedal durchtreten.  
 – Gaspedal nicht treten.  
 – Zum Start Zündschlüssel auf Pos. III drehen. Sobald der Motor anspringt, Schlüssel loslassen, welcher automatisch auf Pos. II zurück geht. Bei Fehlstart muss der Schlüssel auf Pos. 0 zurück gedreht werden und dann wieder auf Pos. III für einen neuen Versuch. Nicht Vollgas geben bevor die Oeltemperatur mindestens  $65^{\circ} \div 70^{\circ}$  C ca erreicht hat.

### Warmstart

Die gleiche Prozedur wie unter Punkt a) benützen.  
 Es könnte nützlich sein, falls der Motor sehr warm ist, das Gaspedal leicht zu treten.

### Warnung

Falls nach einige Versuche der Motor nicht anspringen sollte, folgende Punkte kontrollieren:  
 – Drehgeschwindigkeit des Anlassers ist zu niedrig (entladene Batterie, zu dickes Oel).  
 – Defektes Zündsystem (feuchte Kerzen, defekte Zündspule);  
 – Ungenügend isoliertes elektrisches Zündsystem.  
 – Sicherung der elektrischen Benzinpumpe oder Fehlkontakt derselben.

## ISTRUZIONI PER LA MARCIA E L'USO

– Non viaggiare mai, neppure in discesa, con l'indice del contagiri orientato verso il regime massimo del motore.

Quando l'indice del contagiri è prossimo al massimo regime (zona color rosso), occorre adottare una condotta di guida prudente, per non superare tale limite.

– In condizioni normali tutti i segnali luminosi a luce rossa, sui quadri di controllo, devono risultare spenti; la loro accensione segnala una irregolarità nel corrispondente impianto.

– Si raccomanda di lasciare girare il motore al minimo per alcuni minuti prima di spegnerlo quando, dopo un impiego molto gravoso, esso è molto caldo.

## MANUTENZIONE

### Controlli pre-consegna

- Livello olio motore
- Tensione cinghie
- Pressione olio a motore caldo
- Eventuali perdite olio, acqua e carburante
- Livello liquido raffreddamento
- Candele d'accensione
- Funzionamento alternatore
- Batteria e suoi collegamenti
- Prova su strada

**Ogni 1000 Km.**, o settimanalmente, controllare:

- livello liquido freni
- livello olio motore
- pressione pneumatici
- livello liquido raffreddamento

## INSTRUCTIONS POUR LA MARCHE ET L'USAGE

– Ne jamais circuler, même dans une descente, avec l'index du compte-tours orienté vers le régime maximum du moteur.

Lorsque l'aiguille du compte-tours est proche du régime maximum (zone couleur rouge) il faut conduire d'une manière prudente, pour ne pas dépasser le régime maximum.

– Dans les conditions normales tous les témoins lumineux à lumière rouge, sur les tableaux de contrôle, doivent être éteints; leur allumage signale une anomalie dans l'installation correspondante.

On recommande de laisser tourner le moteur pour quelques minutes au ralenti avant de l'arrêter, à la suite d'une utilisation sportive, étant très chaud.

## MAINTENANCE

### Vérifications d'avant livraison

- Niveau huile moteur
- Tension des courroies
- Pression huile moteur à chaud
- Fuites accidentelles d'huile, eau et carburant
- Niveau liquide refroidissement
- Bougies
- Fonctionnement alternateur
- Batterie et ses connexions
- Essai sur route

**Tous les 1000 Kms.**, ou hebdomadairement, contrôler:

- niveau liquide freins
- niveau huile moteur
- pression pneus
- niveau liquide refroidissement

## VORSICHTMASSNAHMEN FUER DEN GEBRAUCH

Nie im roten Bereich des Drehzahlmessers fahren, auch nicht bergab. Kommt die Nadel des Drehzahlmessers in diese Zone, vorsichtig fahren, damit die Höchstdrehzahl nicht überschritten wird.

Unter normalen Fahrbedingungen darf keine der Kontrollleuchten brennen. Leuchtet ein Kontrolllicht auf, ist das entsprechende Aggregat oder die betreffende Funktion defekt.

Ist der Motor sehr warm, empfiehlt es sich, ihn vor dem Abstellen einige Minuten im Leerlauf drehen zu lassen.

## WARTUNG

### Kontrollen vor Auslieferung

- Motorölstand
- Keilriemenspannung
- Öldruck bei warmen Motor
- Öl, Wasser, oder Benzinverluste oder Undichtigkeiten
- Kühlfüllstandsstand
- Kerzen
- Lichtmaschinenfunktionen
- Batterie und Batterieklemmen
- Probefahrt durch führen

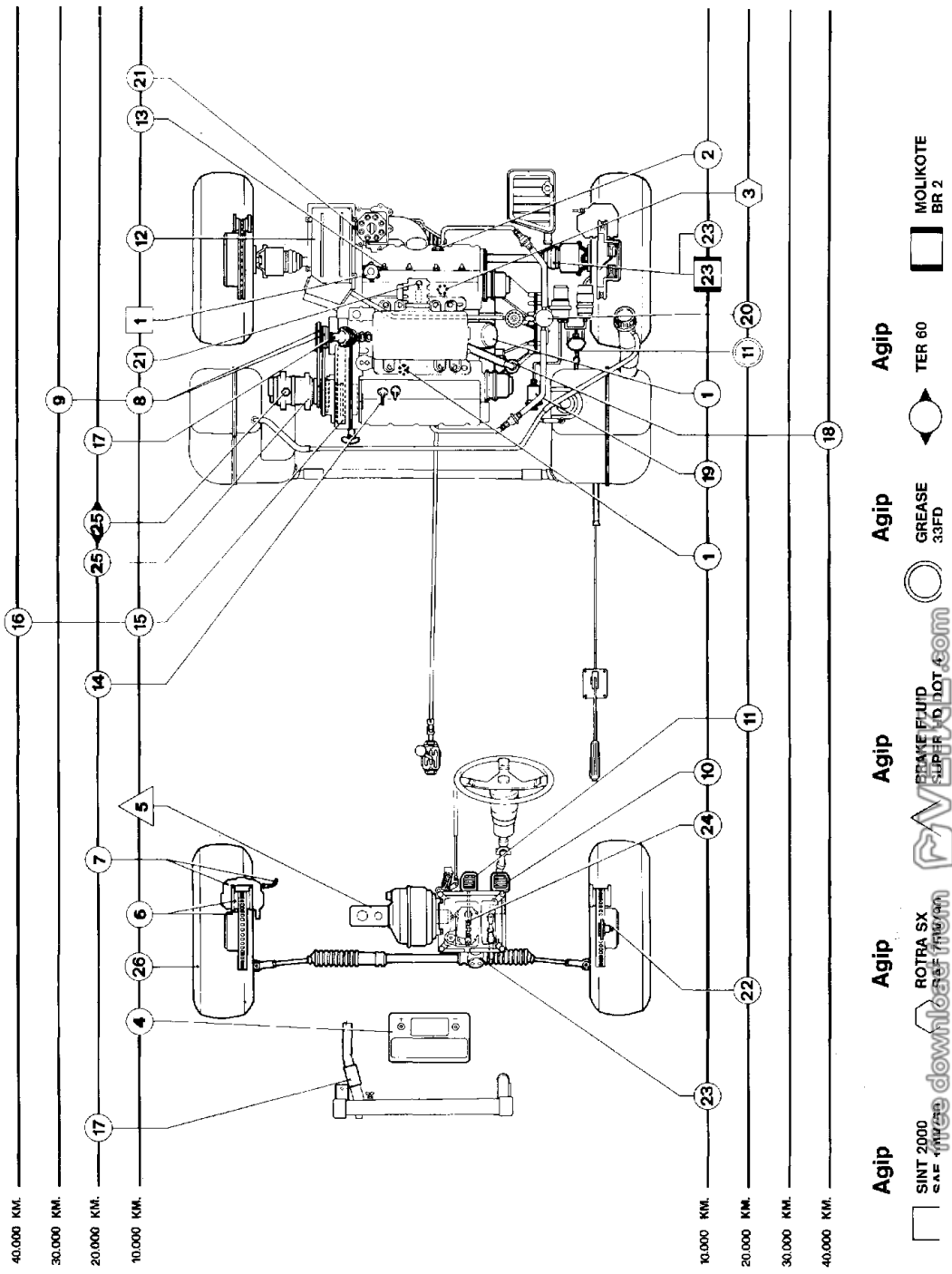
**Jede 1000 Km.**, oder wöchentlich folgende Kontrollen vornehmen:

- Bremsflüssigkeitsstand
- Motorölstand
- Reifendruck
- Kühlfüllstandsstand

Fig. 3 - Schema della manutenzione e lubrificazione

Fig. 3 - Schéma de l'entretien et de la lubrification

Abb. 3 - Wartung und Schmierungsplan





## PIANO DELLA MANUTENZIONE E LUBRIFICAZIONE

## PLAN DE L'ENTRETIEN ET DE LA LUBRIFICATION

## WARTUNG UND SCHMIERUNGSPLAN

Note a pag. Note à page Siehe Seite	Riferim. pag. 8 Voir page 8 Siehe Bild 8	Operazioni principali Opérations principales Hauptoperationen	Km. percorsi Km. parcourus Kilometerstand	2.000	10.000	20.000	30.000	40.000	50.000	60.000	70.000	80.000	90.000	100.000	
				2.500											
57	KONTROLLEN UND ERSETZUNGEN CONTROLES ET REMPLACEMENTS - CONTROLLI E SOSTITUZIONI	1	Sostituzione olio motore e filtro (almeno 1 volta ogni 12 mesi). Remplacement huile moteur et filtre (au moins tous les 12 mois). Motoröl und Filter wechseln (auf jedenfall nicht später als 12 Monate).	●	●	●	●	●	●	●	●	●	●	●	
77		2	Controllo livello olio cambio e differenziale. Contrôle niveau huile boîte de vitesses et différentiel. Ölstand im Getriebe und Hinterachgetriebe prüfen.		●		●		●		●		●		
78		3	Sostituzione olio cambio e differenziale. Remplacement huile boîte de vitesse et différentiel. Öl im Getriebe und Hinterachsgetriebe wechseln.	●		●		●		●		●		●	
89		4	Batteria: controllo connessioni e condizioni di carica. Batterie: contrôle connexions et conditions de charge. Batterie: Säurestand prüfen. Pole prüfen.	●	●	●	●	●	●	●	●	●	●	●	●
85		5	Verifica livello olio freni (eventuale spurgo) - Sostituire almeno ogni 12 mesi. Vérifier le niveau huile freins (purge de l'air si nécessaire) - Remplacer au moins tous les 12 mois. Flüssigkeit Bremsen (evtl. antfüllen) - Jede 12 Monate wechseln.	●	●	●	●	●	●	●	●	●	●	●	●
86		6	Controllo dello stato di usura delle superfici frenanti (dischi, pastiglie) - Sostituire se necessario. Contrôle état d'usure des surfaces freinantes (disques, pastilles) - Remplacer si nécessaire. Verschleißzustand der Bremsflächen (Scheiben und Beläge) prüfen - Falls erforderlich erneuern.		●		●		●		●		●		●
86		7	Ispezione impianto freni: pompe, tubi, calipers, tubo sul servofreno. Verifica efficienza spie sul cruscotto. Contrôle installation des freins: pompes, tuyaux, calipers, tuyau du servofrein. Vérifier le fonctionnement des témoins sur le tableau de bord. Inspektion Bremsanlage, Pumpen, Rohrleitungen, Bremszange, Servobremeschlauch. Kontrollampe am Armaturenbrett prüfen.	●		●		●		●		●		●	
69		8	Controllo tensione cinghie alternatore, pompa acqua e compressore aria condizionata. Vérifier tension des courroies alternateur, pompe à eau et du compresseur air conditionné. Keilriemenspannung Lichtmaschine, Wasserpumpe und Klimaanlage prüfen.	●	●	●		●	●		●	●		●	●
69		9	Sostituzione cinghie alternatore, pompa acqua e compressore aria condizionata (almeno ogni 24 mesi). Remplacement des courroies de l'alternateur, pompe à eau et du compresseur air conditionné (au moins tous les 24 mois). Keilriemen der Lichtmaschine, Wasserpumpe und Klimaanlage erneuern (mindenstens jede 24 Monate).				●			●				●	
-		10	Controllo allineamento pedale frizione Contrôle alignement de la pédale d'embrayage Kupplungspedal Ausrichtung prüfen	●	●	●	●	●	●	●	●	●	●	●	●
85		11	Controllo gioco pedale freno (regolare se necessario). Registrazione e lubrificazione comando freno a mano. Contrôle du jeu de la pédale des freins (régler si nécessaire). Régler et lubrifier la commande du frein à man. Bremspedalhöhe prüfen (falls erforderlich einstellen). Handbremsseil einstellen und schmieren	●		●		●		●		●		●	●
65		12	Sostituzione cartuccia filtro aria. Remplacement de la cartouche du filtre à air. Luftfilter wechseln.	●	●	●	●	●	●	●	●	●	●	●	●
74		13	Controllo candele (sostituire se necessario), spazzole e collegamenti accensione. Vérification des bougies (remplacer si nécessaire), doigts des distributeurs et connexions de l'allumage. Zündkerzen prüfen (falls erforderlich erneuern). Verteilerfinger und Anschlüsse prüfen.	●	●	●	●	●	●	●	●	●	●	●	●
60		14	Controllo gioco valvole e serraggio teste cilindri (regolare se necessario). Contrôle jeu des soupapes et serrage des culasses (régler si nécessaire). Ventilspiel und Anziehdrehmomente der Zylinderköpfe prüfen (falls erforderlich einstellen).			●		●		●		●		●	●
67		15	Controllare lo stato delle cinghie distribuzione. Vérifier l'état des courroies de distribution. Zustand der Treibriemen prüfen.	●	●	●	●	●	●	●	●	●	●	●	●

## PIANO DELLA MANUTENZIONE E LUBRIFICAZIONE

## PLAN DE L'ENTRETIEN ET DE LA LUBRIFICATION

## WARTUNG UND SCHMIERUNGSPLAN

Note a pag. Note a page Siehe Seite	Riferim. pag. 8 Voir page 8 Siehe Bild 8	Operazioni principali Opérations principales Hauptoperationen	Km. percorsi Km. parcours Kilometerstand	2.000 2.500	10.000	20.000	30.000	40.000	50.000	60.000	70.000	80.000	90.000	100.000
62	16	Sostituire le cinghie distribuzione (almeno ogni 24 mesi). Remplacement des courroies de distribution (au moins tous les 24 mois). Treibriemen erneuern (alle 30.000 Km.). Auf jedenfall nicht später als 24 Monate).						●				●		
69	17	Controllo pompa acqua, tubi e collegamenti impianto raffreddamento. Contrôle pompe à eau, tuyauterie et colliers du système de refroidissement. Wasserpumpe, Wasserrohre und Verbindungen der Kühlanlage prüfen.	●		●			●		●		●		●
66	18	Pulire impianto blow-by Nettoyer le blow-by. Blow-by Anlage reinigen.						●			●			
63	19	Sostituire il filtro impianto alimentazione. Remplacement du filtre alimentation. Filter der Kraftstoffanlage erneuern.	●	●	●	●	●	●	●	●	●	●	●	●
-	20	Controllo impianto iniezione aria secondaria. Contrôle du système d'injection d'air secondaire. Frischluftanlage prüfen.	●		●			●		●		●		●
64	-	Controllo tubazioni e collegamenti impianto iniezione. Contrôle tuyaux et connexions de l'implantation de l'injection. Anschlüsse und Leitungen der Einspritzanlage prüfen.	●		●			●		●		●		●
-	21	Controllo e regolazione carburazione (CO-HC). Contrôle et réglage carburation (CO-HC). Kraftstoffaufbereitung (CO-HC) prüfen und einstellen.	●	●	●	●	●	●	●	●	●	●	●	●
-	22	Controllo serraggio cuscinetti ruote anteriori. Contrôle du serrage des roulements roues avant. Befestigung der Vorderräderlager prüfen.	●		●			●		●		●		●
-	-	Controllo articolazioni sospensioni anteriori e posteriori. Contrôle articulations des suspensions avant et arrière. Vordere und hintere Aufhängungsgelenke prüfen.	●					●				●		
79/83	23	Controllo giuoco organi di direzione, protezione snodi, cuffie sulla cremagliera sulle leve dello sterzo e sui semiassi. Contrôle jeu de direction. Joints à rotule, protections sur la crémaillère, sur le demi essieux et sur les leviers (éventuelle lubrification). Lenkungsaggregate, Schutz der Gelenke, Hauben an Zahnstange, Lenkungshebel und Aschwellen auf Spiel prüfen und einstellen (evtl. schmieren).	●	●	●	●	●	●	●	●	●	●	●	●
-	24	Controllo e lubrificazione comandi e registri in genere, cerniere, porte e cofani (almeno 1 volta all'anno). Contrôle et lubrification des commandes et dispositifs de réglage en général, charnières portes et serrures (au moins une fois par an). Allgemeine Einstellvorrichtungen und Antriebe schmieren und prüfen, Türen, Köffer, Scharniere (Mindestens einmal jede 12 Monate).	●	●	●	●	●	●	●	●	●	●	●	●
90	-	Controllo motorino avviamento e alternatore (eventuale smontaggio). Contrôle démarreur et alternateur (démontage éventuel). Anlasser und Lichtmaschine prüfen (evtl. ausbauen).						●				●		
47	25	Ispezione impianto condizionamento aria (sostituzione annuale freon e filtro). Controllo livello olio nel compressore. Vérifier l'installation conditionnement air (remplacement annuel du fréon et du filtre). Contrôle niveau huile dans le compresseur. Klimaanlage (Freon und Filter jährlich wechseln) und Ölstand im Kompressor prüfen.	●		●			●		●		●		●
80	26	Controllo assetto vettura (regolare se necessario). Contrôle géométrie de la voiture (régler si nécessaire). FZG optisch vermessen (falls erforderlich einstellen).			●			●				●		
-	-	Controllo del corretto funzionamento e fissaggio dei sedili, appoggiatesta e cinture di sicurezza. Contrôle du fixage et fonctionnement correct des sièges, appuie-têtes et ceintures de sécurité. Betrieb und Befestigung der Sitze, Kopflehne, und Sicherheitsgurte prüfen.	●		●			●		●		●		●
-	-	Serrare le viti, la bulloneria (in particolare quella dell'impianto di scarico) le fascette in genere anche sulla carrozzeria. Serrage des écroux boulons (en particulier ceux du système d'échappement tous les colliers aussi sur la carrosserie). Sämtliche Schraub Befestigungen nachziehen (inklusive Auspuff Anlagen) Schrauben, Muttern, Schellen im allgemeinen auch and der Karrosserie nachziehen.	●		●			●		●		●		●
-	-	Verificare e proteggere: telaio, lamierati, scatoletti, etc... (prima di ogni periodo invernale). Vérifier et protéger de la corrosion le châssis et l'intérieur de la carrosserie (avant chaque hiver). Karrosserie, Rahmen, Hohlräume kontrollieren falls erforderlich neu versiegeln (vor Winterzeit).	●	●	●	●	●	●	●	●	●	●	●	●

## ISTRUZIONI PER LE REGOLAZIONI

### a) Procedura per la regolazione del regime motore al minimo.

- Avviare il motore e riscaldarlo
- Portare la leva del cambio in folle ed installare un contagiri.
- Regolare i giri motore al valore della targhetta agendo sulla vite di regolazione sul corpo farfallato.

### b) Procedura per la regolazione del tenore di CO al minimo.

Il tenore di CO al minimo è registrato in fabbrica e sigillato. La concentrazione di CO al minimo deve essere controllata solo in caso di manutenzioni principali al motore o di smontaggio del regolatore di miscela ed alle scadenze di manutenzione programmata, come segue:

1) Eseguire le operazioni indicate al punto **a)**.

2) Bloccare il sistema d'iniezione d'aria secondaria intercettando la presa di vuoto della elettrovalvola sul collettore d'aspirazione (o scollegare il connettore elettrico dell'elettrovalvola).

3) Predisporre un tubino di prelievo nell'apposita borchia in ingresso catalizzatore. Quindi collegare al tubino la sonda di un analizzatore di HC/CO, debitamente calibrato e riscaldato, ed eseguire la misurazione.

## INSTRUCTIONS POUR LES REGLAGES

### a) Procédure pour le réglage des tours moteur au ralenti.

- Faire démarrer le moteur et le réchauffer.
- Mettre le levier des vitesses au point mort et installer un compte-tours de précision.
- Régler la vitesse de ralenti à la valeur inscrite sur la plaquette en agissant sur la vis de réglage sur le corps de papillon.

### b) Procédure pour le réglage de la teneur en CO au ralenti.

La teneur en CO au ralenti est réglée à l'usine et cacheté. La concentration en CO au ralenti doit être contrôlée, seulement en cas d'un entretien principal au moteur et de désassemblage du régulateur de mélange et aux termes d'entretien programmés de la façon suivante:

1) Exécuter les opérations indiquées au point **a)**.

2) Bloquer le système d'injection d'air secondaire en interceptant la prise en mouvement de l'électrovanne sur le collecteur d'aspiration cylindres (ou désactiver le connecteur électrique de la soupape électrique).

3) Disposer un tuyau de prélèvement dans le bossage à l'entrée du catalyseur; puis joindre le tuyau à la sonde de prise d'un analyseur de HC/CO, dûment jaugé et réchauffé et effectuer le réglage.

## EINSTELLANWEISUNGEN

### a) Leerlauf Einstellung

- Motor starten und aufwärmen.
- Schalthebel auf Null stellen; Tourenzähler anschliessen.
- Leerlaufgeschwindigkeit anhand der Einstellschraube auf der Drosselklappe auf den angegebenen Wert einstellen.

### b) Einleitung zur Einstellung des CO-Gehalt im Leerlauf

Der CO-Gehalt im Leerlauf ist durch den Hersteller eingestellt und versiegelt. Die im Leerlauf enthaltene CO Konzentration muss in folgenden Fälle kontrolliert werden:

- grosse Unterhaltsarbeiten am Motor.
  - Zerlegung des Kraftstoffverteilers.
  - Nach programmiertem Unterhalt des Motor.
- Die im Leerlauf enthaltene CO müssen wie folgt kontrolliert werden:

1) Einstellen des Motors wie unter **a)**.

2) Die Zusatzluftzuführung ist an den Unterdruckanschlüsse der Magnetventilen, die sich auf dem Ansangkrümmer der Zylinderreihe befinden, zu unterbrechen (oder die elektrische Verbindung am Magnetventil unterbrechen).

3) Ein Zwischenstück für Abgastest vorbereiten und auf dem Anschluss vor dem Katalysator anschliessen. Dann der Abgasschlauch eines geeichten HC/CO Testgerätes auf dem Zwischenstück anschliessen und die Werte ablesen.

4) Se la concentrazione di CO non è secondo le specifiche prescritte dalla targhetta, togliere il tappo di sigillo sul regolatore di miscela. Registrare la concentrazione di CO al valore indicato in targhetta ruotando la vite Hallen per la regolazione della miscela. Avvitare in senso orario per aumentare la percentuale di CO ed in senso antiorario per diminuirlo.

5) Ripristinare il sistema d'iniezione aria secondaria diminuendo l'intercettazione descritta al punto 2), o ricollegando il connettore dell'elettrovalvola.

6) Ricontrollare se i giri del motore al minimo sono come prescritto dalla targhetta; se così non fosse, registrare il regime del motore e quindi procedere di nuovo secondo i punti 3) e 4).

7) Terminate le operazioni, sigillare nuovamente la vite di regolazione.

#### **Nota:**

Con la concentrazione di CO secondo quanto specificato in targhetta, la concentrazione di HC deve essere  $\leq 200$  ppm-esano; se ciò non fosse, verificare che non vi sia un componente dei sistemi di accensione o iniezione che non funzioni regolarmente. (Es., una candela difettosa).

#### **c) Procedura per la regolazione della fasatura di accensione.**

La fasatura base di accensione è fissa in quanto è determinata dai moduli elettronici statici di accensione e la taratura e/o regolazione non è mai ri-

4) Si la concentration en CO n'est pas selon les données prescrites sur la plaquette, enlever le capuchon d'inviolabilité sur la régulateur de mélange. Régler la concentration en CO à la valeur inscrite sur la plaquette en tournant la vis Hallen pour le réglage du mélange. Tourner la vis vers la droite pour enrichir la teneur en CO et tourner la vis vers la gauche pour appauvrir.

5) Rétablir le système d'injection air secondaire, en diminuant l'interception décrite au point 2), ou activant le connecteur de l'electrovanne.

6) Contrôler de nouveau si les tours moteur au ralenti sont comme prescrit sur la plaquette, dans le cas contraire, régler le régime et procéder de nouveau selon les points 3) et 4).

7) À la fin des opérations, obturer de nouveau la vis de réglage.

#### **Note:**

Avec la concentration en CO selon la valeur de la plaquette, la concentration en HC doit être  $\leq 200$  ppm exane; dans le cas contraire, vérifier qu'il n'y ai aucun composant du système d'allumage ou injection qui ne fonctionne pas régulièrement (exemple; une bougie déficiente).

#### **c) Procédure pour le réglage du calage d'allumage.**

Le calage de base de l'allumage est fixe puisque il est déterminé par les modules électroniques statiques d'allumage et le réglage n'est jamais de-

4) Falls der CO-Gehalt nicht mit dem vorgeschriebenen Wert übereinstimmt, muss die versiegelte Kapsel entfernt sein und die CO-Konzentration auf den vorgeschriebenen Wert eingestellt werden.

5) Zusatzluftzuführung, wiederherstellen, und die Unterbrechung, die wie unten am Punkt 2) beschrieben ist, reduzieren (oder die elektrische Verbindung wiederstellen).

6) Nach Einstellung gemäss Ziffer 3) und 4), den CO-Gehalt wiederholt auf Werkvorschrift überprüfen, gegebenenfalls Einstellung wiederholen.

7) Nach den Einstellarbeiten sind die Einstellschrauben neu zu versiegeln.

#### **N.B.:**

Bei dem auf dem Datenschild angegebenen CO-Gehalt darf die HC-Konzentration höchstens  $\leq 200$  ppm-Hexan betragen. Falls dieser HC-Wert überschritten wird, ist das Zündsystem sowie die Einspritzanlage zu überprüfen.

#### **c) Züdeinstellverfahren**

Die Züdeinstellung wird durch elektronische Zündungsmodule fest eingestellt und kann daher nicht verändert werden. Auch nach Ausbau braucht nicht auf die

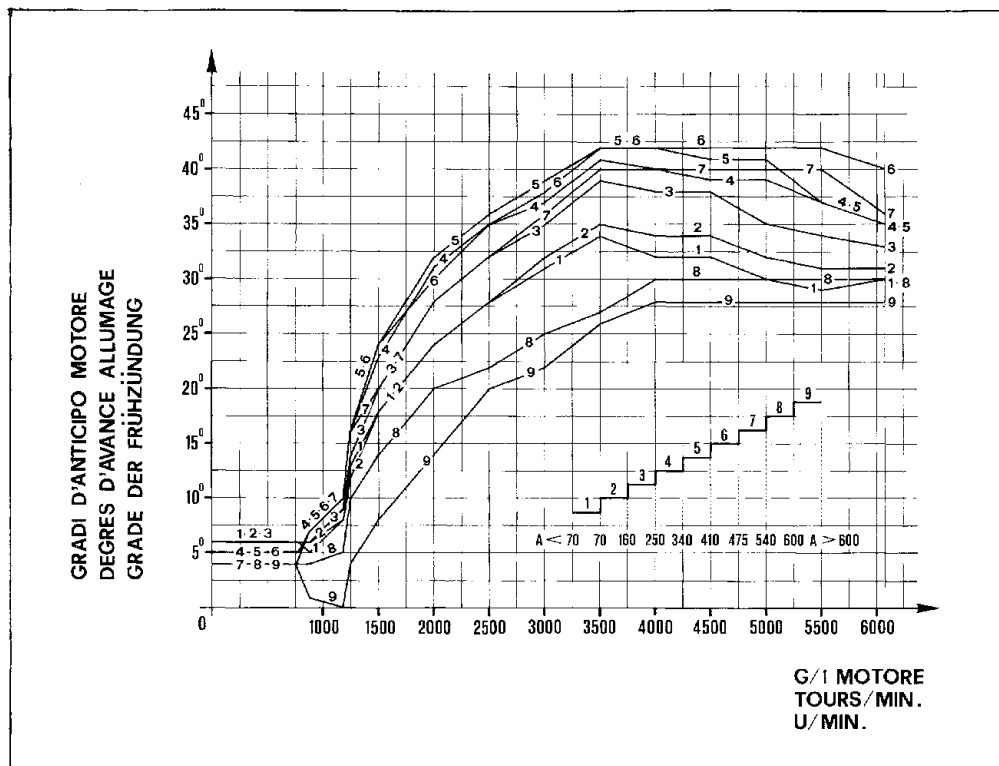


Fig. 5 - Curva di

chiesta, nemmeno in caso di smontaggio del distributore di accensione e/o sostituzione di un componente.

È solo necessario rimontare la calotta e la spazzola del distributore in quanto ogni pezzo, ha la sua posizione obbligata. Assicurarsi che l'anticipo sia corretto controllando che i cavi di accensione ed i tubi della depressione siano correttamente collegati. Quindi collegare un contagiri/rilevatore di anticipo digitale elettronico che capti i segnali dal cavo candela del cilindro n. 1 e dal sensore PMS della bancata e verificare che l'anticipo al minimo sia al valore prescritto in targhetta.

Fig. 5 - Courbe de l'avance

mandé, même pas en cas de désassemblage du distributeur d'allumage et/ou remplacement d'un composant.

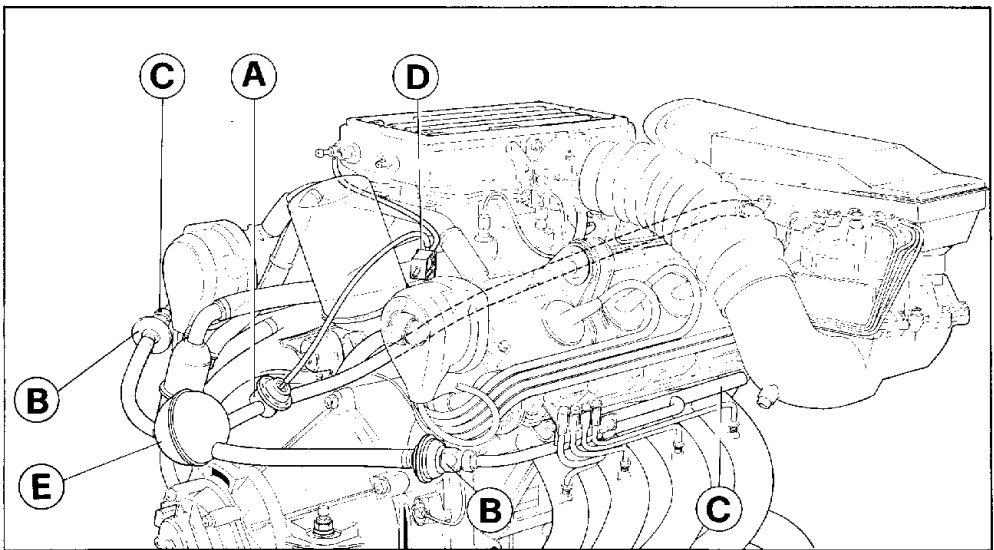
Il est seulement nécessaire de remonter la calotte et le balai du distributeur car chaque pièce à sa position obligée. Pour s'assurer que l'avance soit correcte contrôler que les câbles d'allumage et les tuyaux de dépression soient correctement connectés; donc connecter un compte tours/releveur d'avance digital-électronique qui capte les signaux par le câble-bougie du cylindre n. 1 et par le senseur du PMH du rangée et vérifier que l'avance au ralenti soit à la valeur inscrite sur la plaquette.

Abb. 5 - Verstelllinien

Zündeneinstellung geachtet zu werden; lediglich Verteilerfinger und Verteilerkappe wieder zusammenbauen.

Da alle Teile nur eine Einbau-richtung haben, sind Fehler ausgeschlossen.

Zündkabel und Unterdruckschläuche müssen korrekt angeschlossen werden, um sicher zu gehen, dass die Frühzündung richtig eingestellt ist. Tester mit Stroboskoplampe an Zylinderreihe 1 an schliessen und kontrollieren, ob Wert der auf dem Datenschild angegebenen Norm entspricht.

**IMPIANTO INIEZIONE ARIA  
SECONDARIA**
**SYSTEME D'INJECTION  
D'AIR SECONDAIRE**
**ZUSATZLUFTZUFÜHRUNG  
SYSTEM**


**Fig. 6 - Impianto iniezione aria secondaria.**

A - Valvola di arresto; B - Valvola di non ritorno; C - Condotti immissione aria; - D - Elettrovalvola; E - Serbatoio espansione.

L'impianto di iniezione aria secondaria fornisce aria supplementare filtrata ai condotti di scarico per ridurre i gas inquinanti incombusti (HC-CO-NOx). Il flusso d'aria secondaria viene aspirato dalla depressione pulsante all'interno dei condotti di scarico, attraverso 1 impianto composto da: 1 valvola di arresto, 2 valvole di non ritorno e relative tubazioni (Fig. 6). Le valvole di non ritorno proteggono l'impianto dal riflusso dei gas caldi. La valvola di arresto viene tenuta aperta dalla depressione nei condotti di aspirazione attraverso una comune elettrovalvola comandata da 2 termocontatti in modo da consentire il flusso d'aria quando la temperatura olio motore è compresa tra 5° C e 105° C.

**Fig. 6 - Système d'injection d'air secondaire.**

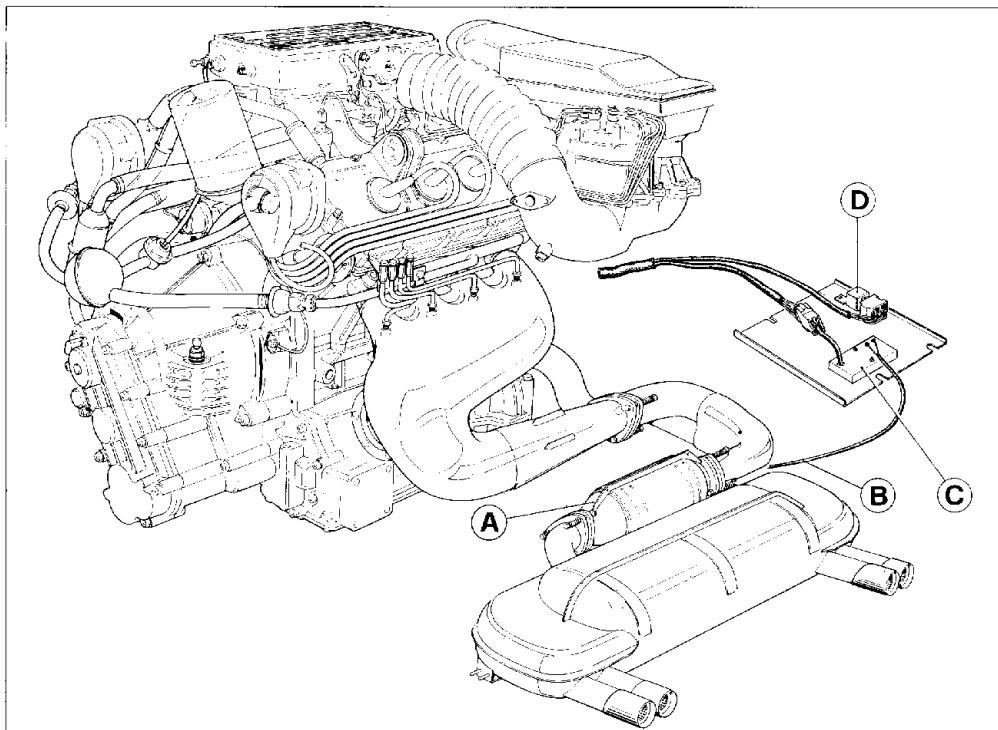
A - Soupape d'arrêt; B - Soupape de non retour; C - Tuyaux d'injection d'air; D - Electrovanne; E - Réservoir d'expansion.

L'installation d'injection air secondaire fournit de l'air supplémentaire filtré aux conduites d'échappement afin de réduire les gaz polluants imbrûlés (HC-CO-NOx). Le débit d'air est aspiré par la dépression qui crée des pulsations dans les conduites d'échappement, au travers de 1 installation composé par: 1 soupape d'arrêt, 2 soupapes de non-retour et ses tuyauteries (Fig. 6). Les soupapes de non-retour protègent l'installation du reflux des gaz chauds. La soupape d'arrêt est tenue en position d'ouverture par la dépression dans les tubulures d'admission, au moyen d'une soupape électrique qui est activée par 2 interrupteurs thermiques de façon à permettre le débit d'air, lorsque la température de l'huile moteur est comprise entre 5° C et 105° C.

**Abb. 6 - Zusatzluftzuführung system.**

A - Absperrventil; B - Rückschlagventil; C - Einspritzleitung; D - Magnetventil; E - Expansionsbehälter.

Die Zusatzluftzuführung leitet zusätzliche gefilterte Frischluft zu den Auspuffkanälen um die schädlichen unverbrannten Abgase (HC-CO-NOx) zu reduzieren. Die Frischluft wird durch pulsierendes Vakuum welches durch die Auspuffgase erzeugt wird, in die Auspuffkanälen angesaugt. Die Anlage besteht aus folgenden Aggregaten: 1 Absperrventil, 2 Rückschlagventile und die betreffenden Zuleitungen (Bild 6). Die Rückschlagventile schützen die Frischluftanlage gegen den Rückfluss der heissen Auspuffgase. Das Absperrventil wird Öffnungsstellung durch das Vakuum der Ansaugkanälen gehalten, mittels eines Magnetventils welches durch zwei Theroschalter gesteuert wird. Dies fördert die Frischluft wenn die Öltemperatur zwischen 5° C und 105° C liegt.



**Fig. 7 - Impianto di scarico con catalizzatore.**

A - Catalizzatore; B - Termocoppia; C - Centralina per termocoppia sul catalizzatore; D - Teleruttore comando inietture avviamento e arricchimento in accelerazione.

**Fig. 7 - Installation d'échappement avec catalyseur.**

A - Catalyseur; B - Thermo-couple; D - Boîtier pour thermo-couple catalyseur; D - Relais commande injecteur; départ à froid et enrichissement en accélération.

**Abb. 7 - Auspuffanlage mit Katalysator.**

A - Katalysator; B - Thermoelement; C - Steuergerät für Thermoelement des Katalysators; D - Relais für Kaltstart ventil und Einreicherung während Beschleunigung.

L'iniezione aria secondaria è quindi interrotta nelle seguenti condizioni:

— Al di sotto di  $5^{\circ}\text{C}$ , al fine di proteggere il motore e l'impianto di scarico dal surriscaldamento dovuto ad una miscela ricca in fase di riscaldamento con motore freddo.

— Al di sopra di  $105^{\circ}\text{C}$ , al fine di proteggere l'integrità del motore quando la temperatura olio motore raggiunge il suo limite superiore. Questa condizione viene raggiunta solo con impiego molto gravoso o guida sportiva ad alte velocità della vettura.

L'injection d'air secondaire est donc interrompue dans les conditions suivantes:

— En-dessous de  $5^{\circ}\text{C}$ , afin de protéger le système d'échappement du surchauffage dérivant d'un mélange riche pendant la période de réchauffage du moteur très froid.

— Au-dessus de  $105^{\circ}\text{C}$ , afin de protéger le moteur lorsque la température de l'huile atteint sa limite supérieure. Cette condition est réalisée uniquement avec un emploi très sportif et sévère du véhicule, à de très hautes vitesses.

Die Frischluftzufuhr wird unten folgenden Bedingungen unterbrochen:

— Unten  $5^{\circ}\text{C}$  um die Auspuffanlage gegen die Überhitzung zu schützen, die in Abhängigkeit des fetteres Gemisch ist, während der Warmlaufphase des sehr kalten Motors.

— Über  $105^{\circ}\text{C}$  um den Motor zu schützen wenn die Öltemperatur seine oberste Grenze erreicht.

Diese Bedingung ist nur mit einer sehr hochbelastbaren Fahrleistung bei hohen Geschwindigkeiten des Fahrzeuges erreicht.

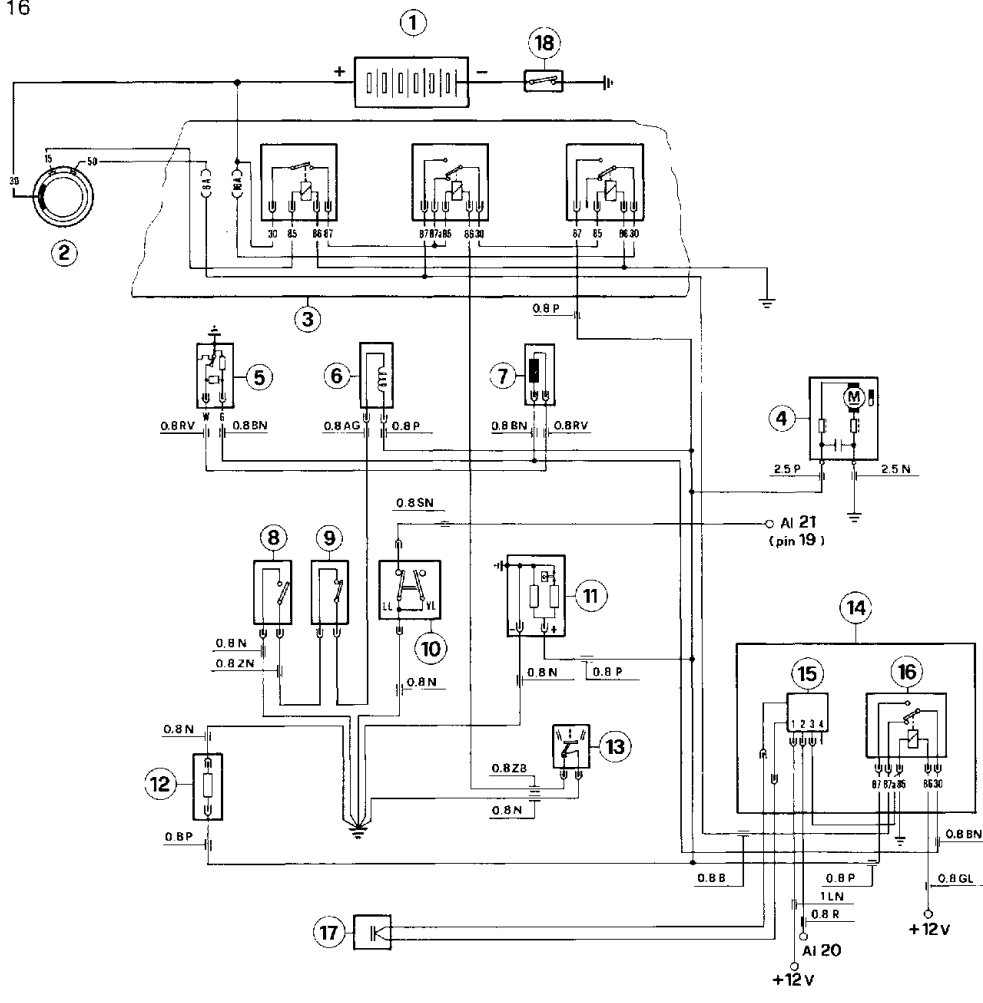


Fig. 8 - Schema elettrico.

1 - Batteria; 2 - Contatto d'accensione; 3 - Centralina elettrica; 4 - Pompa benzina; 5 - Interruttore termico a tempo; 6 - Elettrovalvola; 7 - Iniettore di avviamento; 8 - Termocontatto olio (15/5° C); 9 - Termocontatto olio (105/85° C); 10 - Microinterruttore sul corpo farfalla; 11 - Regolatore fase riscaldamento; 12 - Valvola addizionale aria; 13 - Misuratore portata aria; 14 - Centralina porta relai; 15 - Centralina elettronica controllo catalizzatore; 16 - Teleruttore comando iniettore avviamento e arricchimento in accelerazione; 17 - Termocoppia rilievo temperatura allo scarico; 18 - Interruttore staccabatteria; 20 - Spia segnalazione alta temperatura agli scarichi (slow-down); 21 - Centralina elettronica d'accensione.

Fig. 8 - Schéma électronique.

1 - Batterie; 2 - Contact d'allumage; 3 - Boîtier électrique; 4 - Pompe essence; 5 - Thermo-contact temporisé; 6 - Electrovalve; 7 - Injecteur pour démarrage; 8 - Thermo-contact huile (15/5° C); 9 - Thermo-contact huile (105/85° C); 10 - Microinterruteur sur le corp papillon; 11 - Correcteur de réchauffage; 12 - Soupape additionelle d'air; 13 - Régulateur quantité d'air; 14 - Boîtier porte-relais; 15 - Boîtier électronique contrôle catalyseur; 16 - Relais commande injecteur pour démarrage a froid et enrichissement en accélération; 17 - Thermocouple pour température dans l'échappement; 18 - Interrupteur coupe batterie; 20 - Lampe-témoin pour haute température dans le système d'échappement (slow-down); 21 - Boîtier électronique d'allumage.

Abb. 8 - Schaltplan.

1 - Batterie; 2 - Zündschlüssel; 3 - Elektrisches Steuergerät; 4 - Kraftstoffpumpe; 5 - Thermozeitschalter; 6 - Magnetventil; 7 - Elektrostartventil; 8 - Öltemperaturfühler (15/5° C); 9 - Öltemperaturfühler (105/85° C); 10 - Drossel Klappenschalter; 11 - Kaltlaufregelventil; 12 - Zusatzluftschieber; 13 - Luftmengenteiler; 14 - Halterung für Relais; 15 - Steuergerät für Katalysator; 16 - Relais für Kaltstartventil; 17 - Thermoelement für Auspuffanlage Temperatur; 18 - Batterietrennschalter; 20 - Warnlampe für Hochtemperatur der Auspuffanlage (slow-down); 21 - Zündbox.



### DISPOSITIVI D'ALLARME DI SOVRATEMPERATURA NEL SISTEMA DI SCARICO

Sul cruscotto all'interno del veicolo c'è una spia luminosa rossa, sulla quale compare la scritta "SLOW-DOWN". In caso di avaria al motore e conseguente aumento di temperatura nel sistema di scarico, la spia luminosa lampeggerà o rimarrà accesa.

**Se la spia lampeggia**, la temperatura del catalizzatore si è eccessivamente elevata. **Il guidatore deve decelerare immediatamente e raggiungere un'officina di servizio e far eliminare la causa del cattivo funzionamento.**

**Se la spia è accesa in maniera fissa**, la temperatura nel catalizzatore ha raggiunto un livello pericoloso e potrebbe danneggiare il catalizzatore.

**Il guidatore deve fermare la vettura e farla portare in un'officina, a mezzo veicolo di soccorso stradale, per far eliminare la causa del cattivo funzionamento del motore.**

### DISPOSITIF D'ALARME TEMPERATURE TROP ELEVÉE DANS LE SYSTÈME D'ÉCHAPPEMENT

Sur le tableau de bord, à l'intérieur de la voiture, il y a un témoin lumineux sur lequel il paraît l'inscription "SLOW-DOWN". En cas de panne et conséquent augmentation de température dans le système d'échappement, le témoin lumineux clignote ou reste allumé.

**Si le témoin clignote**, cela signifie que la température est augmentée excessivement. **Le conducteur doit immédiatement ralentir, et rejoindre le point d'assistance Ferrari le plus proche afin d'éliminer la cause du mauvais fonctionnement.**

**Si le témoin reste allumé**, cela signifie que la température est arrivée au niveau dangereux et pourrait endommager le catalyseur. **Le conducteur doit immédiatement, s'arrêter et, avec un véhicule de secours, porter la voiture auprès d'un point d'assistance Ferrari le plus proche pour l'éventuelle réparation.**

### WARNLICHTANLAGE FÜR DIE HOHE TEMPERATUR DER AUSPUFFANLAGE

Die auf dem Instrumentenbrett des Fahrzeuges befindlich 1 rote Signallampe ist wie folgt angeschrieben: "SLOW-DOWN". Im Falle Auftretens eines Motordefektes infolges Zunahme der Temperatur im Abgassystem, beginnen beide Signallampen zu leuchten.

**Das Blinken der roten Signallampen deutet auf eine zu hohe Temperatur hin. In diesem Falle muss der Fahrer unbedingt die Geschwindigkeit des Fahrzeuges herabsetzen und raschmöglichst eine Ferrari-service-station aufsuchen um eine evtl. noetige Reparatur ausfuehren zu lassen.**

**Das ununterbrochene aufleuchten der Signallampen bedeutet.** Dass sich die Temperatur in einem gefaehrlichen bereich befindet und dass dadurch der Katalisator beschaedigt werden koennte. **In diesem Falle muss der Fahrer sofort sein fahrzeug anhalten und sich durch einen abschleppdienst zu einer Ferrari-Werkstatt bringen lassen.**

---

COPYRIGHT © **Ferrari**

---

L'allestimento dei modelli Ferrari e i relativi opzionali possono variare per specifiche esigenze di mercato o legali. I dati contenuti in questo catalogo sono forniti a titolo indicativo. Per ragioni di natura tecnica o commerciale, la Ferrari potrà apportare in qualunque momento modifiche ai modelli descritti in questo catalogo. Per ulteriori informazioni, rivolgersi al più vicino Concessionario o alla Ferrari.

Les spécifications et les options Ferrari peuvent changer de précises exigences légales et commerciales. Les données ci-incluses sont à titre d'information. Ferrari peut apporter des changements aux modèles dans ce catalogue selon des raisons de nature technique ou commerciale. Pour toute information, veuillez vous adresser à l'importateur ou au Concessionnaire du proche.

Auf Grund gesetzlicher Erfordernissen oder der Marktlage können bei Ferrari Modelle in der Verarbeitung oder Zubehören Änderungen erfolgen. Die im Katalog angegebenen Daten sind als indikativ hinweisend zu betrachten. Aus technischen oder kommerziellen Gründen, kann Ferrari jederzeit Änderungen vornehmen bei Modellen die in diesem Katalog beschrieben sind. Für genauere Hinweise wenden Sie sich bitte an den Importeur oder an den nächsten Händler.



SOCIETÀ PER AZIONI ESERCIZIO FABBRICHE AUTOMOBILI E CORSE